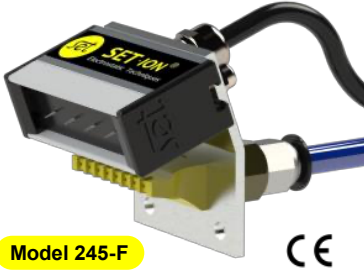


Havalı İyonizerler

Model 245 Noktasal Tip Nozullu Statik Alıcı



Model 245-F



Üretim süreçlerinde elektrostatik yükler sıklıkla kesintiye neden olur ve hem işlem hızını hem de ürün kalitesini düşürür.

Model 245 Noktasal Tip Nozullu Statik Alıcılar, statik yükü nötralize etmek ve toz-kir ve diğer kontaminantları yüzeyden ayırmak için tasarlanmış hava üflemeli iyonizerlerdir. Havayı efektif kullanarak yüksek hız ve hava tasarrufu sağlayan üstün performanslı nozulu ve ergonomik yapısı ile etkili statik nötralizasyon elde edilir.

245 İyonize Hava Jetleri, uzun mesafeli statik nötralizasyon, toz giderme ve temizleme, tabaka ayırma dahil birçok uygulamada kullanılır. Güçlü hava üflemesi ile desteklenen uzun

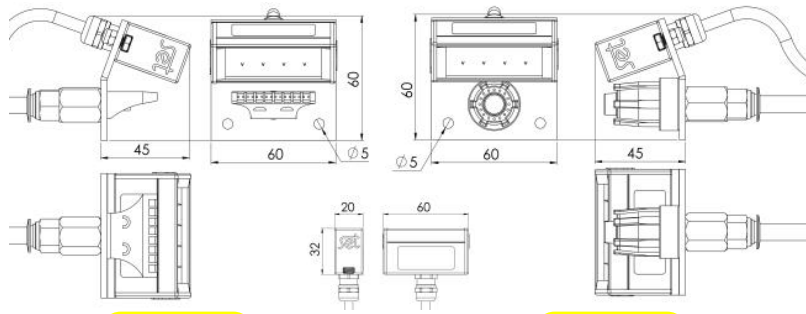
deşarj mesafesi, statik tozları temizlediği gibi üç boyutlu statik iyonizasyon sağlar.

Noktasal tip iyonizerler küçük boyutlardaki ürünlerde toz temizleme ve statik yükün nötralize edilmesi için idealdir. Aynı zamanda ince fakat geniş hava akışının tabakaları ayırmada ve onları bir arada tutan statik yükün nötralize edilmesinde etkili olduğu levha ayırma için de kullanılır.

- Kompakt ve küçük yapı
- Tak-Çalıştır: Konnektörlü bağlantı
- Kolay montaj ve elektriksel bağlantı
- 10m'ye kadar kablo seçeneği
- Uzun ömürlü, güvenli ve sorunsuz
- Operatör güvenliği için çıkış akımı sınırlaması
- Çıkış için kısa devre koruması
- Yıkabilen ve kolay temizlenebilen, tamamen izole edilmiş gövde
- Gıda, medikal, ilaç sektörü ve bir çok temiz oda uygulamaları için ideal
- Yüksek voltaja rağmen tamamen şoksuz çalışma sağlayan, çarpılma önleyici devre.
- Statiği önler, tozları uzaklaştırır

0	50	200	400	Mesafe (mm)
Etki Mesafesi				

Nozuldan çıkan hava, iyonizasyon başlığı tarafından üretilen iyonize edilmiş havayı da alarak yüksek hızda yol alır ve iyonize olmuş hava hedefe ulaşır. İyonizasyon, malzeme yüzeyindeki statik elektriği nötrleştirerek statik yükü toz ve diğer kontaminantları yüzeyden uzaklaştırır.



Model 245-F

Model 245-R



Model 245-R



Özellikler

Yapı	İyonizer: Eloksoyal boyalı Alüminyum ve PVC profil. Epoksi dolgu ve paslanmaz çelik sertleştirilmiş pinler Nozul: Windjet ABS Yüksek Performans Yuvarlak Nozul veya Mini Hava Tarağı Bağlantı Aparatı: 3mm Alüminyum Plaka			
Kablo	Esnek, yüksek voltaj dayanımlı, ekranlı kablo. Minimum büküm yarı çapı 40mm. Standart kablo boyu 2 metredir. (İsteğe göre daha uzun boylarda da üretilebilir).			
Ortam	Çalışma Sıcaklığı:	60°C max	Nem:	70% rH Max
Güvenlik	Çıkışta kısa devre koruması. Kısa devre durumunda sistem kendini kapatır ve yüksek voltajı keser. Pinlerdeki akım max 50µA.			
Güç Kaynağı	100-SPU ve 101-SPU SET-ION AC Güç Kaynakları 4 Çıkışlı 7-8kV			

Kullanılan Havanın Özellikleri

Basıncılı hava kuru ve temiz olmalıdır. Hava basıncı barın uzunluğuna ve uygulanacak yüzeyin uzaklığına göre değişiklik gösterir. Maksimum hava basıncı (125 PSI) 8,6 bar' dır.

Hava tüketimi, hava basıncına göre değişmektedir. Antistatik noktasal nozullu iyonizerde ABS nozul kullanılmaktadır. Tablodan nozula ait verilere ulaşabilirsiniz. Hava girişi 1/4"BSPT veya 8mm dış çap hortumdur.

Nozul Başına Hava Tüketimi (NI/min)				
0.7 bar	2 bar	3 bar	4 bar	6 bar
181	345	462	578	810
Nozul Başına Hava Tüketimi (SCFM)				
10 PSI	30 PSI	40 PSI	60 PSI	90 PSI
6.4	12.4	15.3	21.0	29.4

Beraber Kullanılan Güç Kaynağı
Konnektör ile Bağlantı
(Kompakt Model)

Model 101-SPU

